

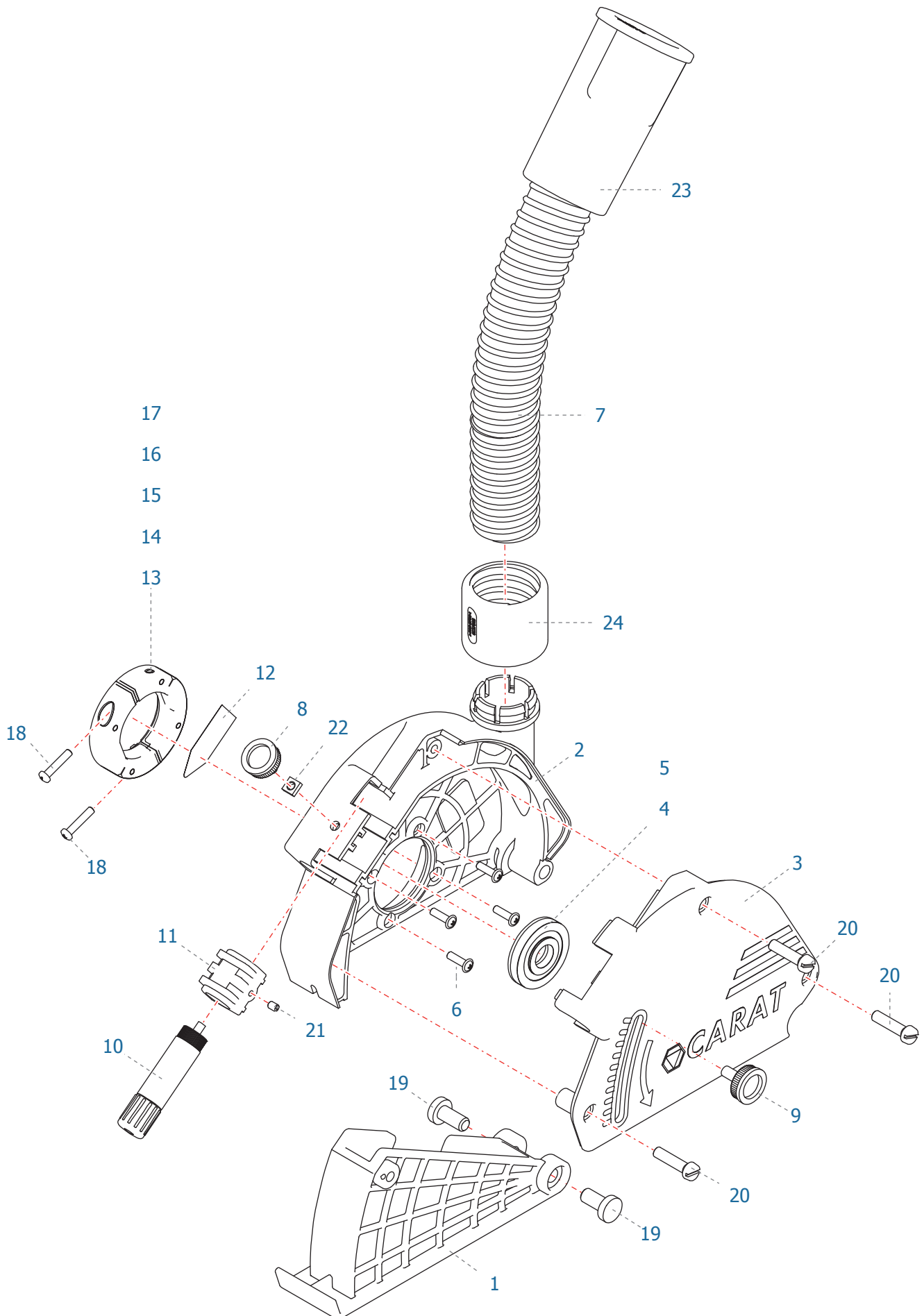


CARAT

DUSTCATCH 125

ART. NO.: MZADL12500

DATE: 01/02/2009





DUSTCATCH 125 LASER

POS.	OMSCHRIJVING	ONDERDEELNR
1	BINNENKAP DC-125	XAM-6C170040
2	KAP DC-125 (BINNEN)	XAM-6C170020
3	KAP DC-125 (BUITEN)	XAM-6C170030
4	OPVULRING	XAM-6C2500
5	OPVULRING	XAD125-006
6	FLENSCHROEF 4X14 - POZIDRIV	XAM-FX4014A0
7	SLANG	XAM-6C570070
8	DRAAIKNOP M5X9	XAM-6C170100
9	DRAAIKNOP M6X12	XAM-6C170110
10	LASER (ROOD)	XAM-6C170080
11	VOETJE TBV LASER	XAM-6C170070
12	WAARSCHUWINGSSTICKER LASER	XAM-6C170090
13	ADAPTERRING BOSCH	XAM-6C570170
14	ADAPTERRING DEWALT	XAM-6C570150
15	ADAPTERRING HITACHI	XAM-6C570100
16	ADAPTERRING MAKITA	XAM-6C570090
17	ADAPTERRING METABO	XAM-6C570160
18	SCHROEF 4,0X20 ZELFTAPPEND	XAM-N14040
19	AS DC-125	XAM-6C170050
20	STELSCHROEF	XAM-FZ0325
21	STELSCHROEF	XAM-FI0406G0
22	VIERKANTE MOER	XAM-FM05X0
23	SLANGTULE CONISCH Ø 38 MM	XAM-6C570080
24	SLANGTULE Ø 38MM	XAM-6C170060